



**SA.3CCTV  
SB.6CC/1**

**I**

**Pompe per vuoto a palette a secco.**

Questa serie ha una forma costruttiva di tipo monoblocco con il rotore montato direttamente sull'albero motore. La particolare costruzione rende questa serie estremamente compatta e affidabile. Una potente ventola centrifuga montata posteriormente garantisce un efficace raffreddamento della pompa (solo SB.6CC/1). Il modello TV grazie a una particolare forma costruttiva e l'impiego di guarnizioni in FKM assicura una perfetta tenuta di vuoto.

La fornitura di serie comprende:  
 • Motore a CC 24V (servizio S1) conforme alla direttiva 89/336/CEE  
 • Filtro protettivo all'aspirazione (solo SB.6CC/1)  
 • Silenziatore allo scarico (solo SB.6CC/1)

Il modello SB.6CC/1 può funzionare come compressore (CB.6CC/1, cod. 9713006/CB); vedere caratteristiche tecniche ed accessori alle pagine 44 e 49.

**D**

**Ölfreie Drehschieber Vakuum pumpen.**

Modell SB.6CC/1 ist in Monoblock - bauweise gefertigt, mit dem Rotor direkt an der Motorwelle befestigt. Diese Bauweise ermöglicht geringes Gewicht und kompakte Abmessungen. Hauptsächlich aus einer leichten Metalllegierung gefertigt, kann diese Pumpe dort installiert werden, wo wenig Platz zur Verfügung steht, eine ausreichende Belüftung jedoch vorhanden ist. Die Kühlung der Pumpe wird über den integrierten Ventilator sichergestellt (nur SB.6CC/1). Beim Modell TV ist aufgrund des speziellen Designs und der Verwendung von FKM - Dichtungen eine perfekte Luftdichtigkeit gegeben.

Die Standardausführung beinhaltet:  
 • 24V DC Motor (S1) gemäß EMC Richtlinie (89/336/EWG )  
 • Schutzfilter, saugseitig (nur SB.6CC/1)  
 • Schalldämpfer, druckseitig (nur SB.6CC/1)

Modell SB.6CC/1 kann als Kompressor eingesetzt werden (CB.6CC/1, art.-nr. 9713006/CB); Siehe technische Details auf Seite 44-49.

**GB**

**Oil free vane vacuum pumps.**

Model SB.6 CC/1 has a monobloc industrial design type with the rotor directly assembled on the motor shaft. Mainly built with light-weight alloys, it is characterized by limited weight and dimensions, for an installation in places where little room is available, but in which ventilation is good. The cooling of the pump is ensured by the motor fan (only SB.6CC/1). Perfect leak tightness is achieved by Model TV thanks to the special design combined with FKM gaskets.

Standard equipment includes:  
 • 24VDC motor (duty chart S1) compliant with EMC directive (89/336/EEC)  
 • Inlet protective filter (only SB.6CC/1)  
 • Silencer at the exhaust (only SB.6CC/1)

Model SB.6CC/1 is suitable for use as a compressor (CB.6CC/1, code 9713006/CB); see technical features and accessories at pages 44 and 49.

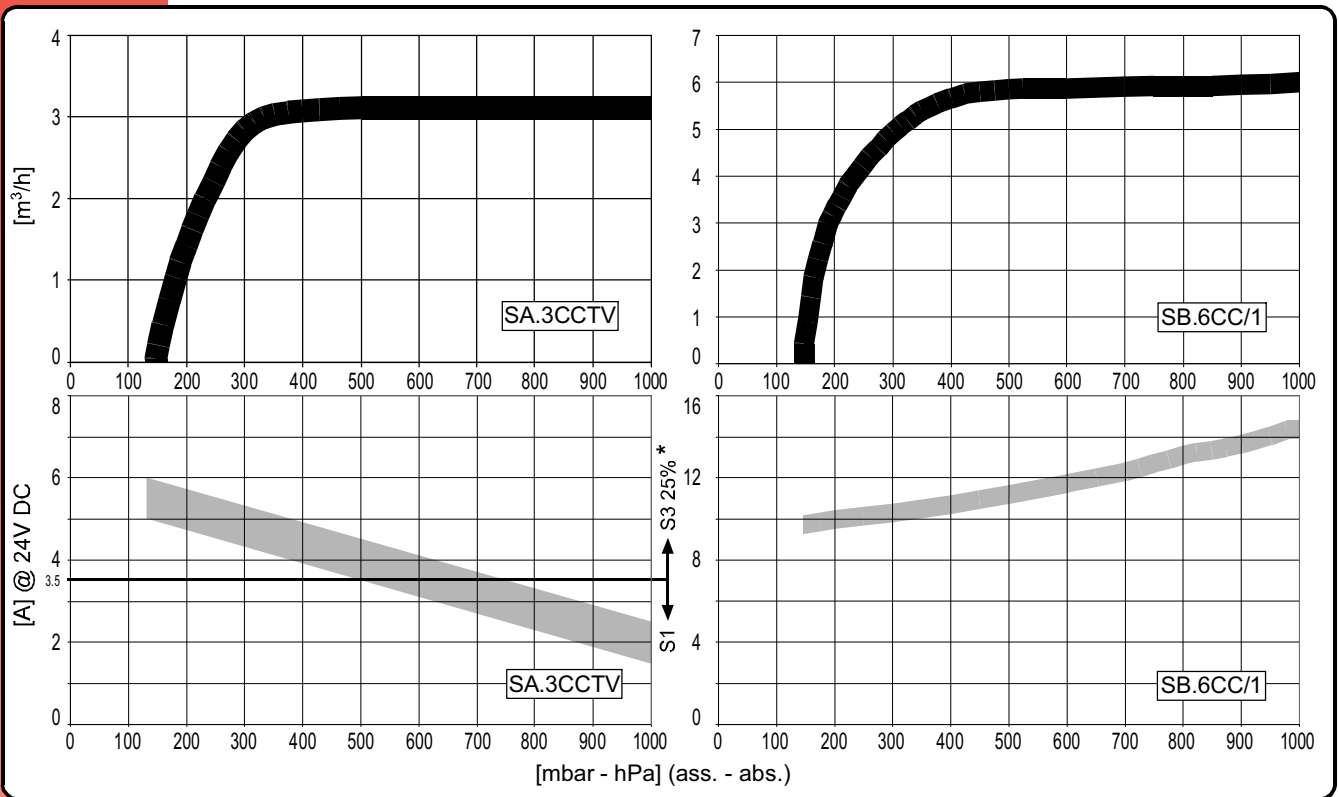
**E**

**Bombas de vacío de paletas en seco.**

Esta serie tiene una forma industrial de tipo monobloc, con el rotor instalado directamente en el eje motor. Esta particular forma de construcción garantiza productos compactos y seguros. Un potente ventilador centrífugo instalado en la parte posterior, asegura una refrigeración eficaz de la bomba (SB.6CC/1). El modelo TV, gracias a su particular forma de construcción y el uso de juntas en FKM, asegura una perfecta estabilidad de vacío.

El modelo base contiene:  
 • Motor de 24VDC (factor servicio S1) conforme a la directiva 89/336/CEE  
 • Filtro de protección en aspiración (solo SB.6CC/1)  
 • Silenciador a la descarga (solo SB.6CC/1)

El modelo SB.6CC/1 puede funcionar como compresor (CB.6CC/1, código 9713006/CB); ver las características técnicas y los accesorios a las páginas 44 y 49.



Curve riferite alla pressione di aspirazione e temp. 20°C (tolleranza ±10%).  
 (\*) Per il servizio S3 vedi pag. 8

Kurve bezieht sich auf einen Eingangsdruck und einer Temperatur 20°C (toleranz ±10%).  
 (\*) Für die Betriebsart S3 siehe Seite 8.

Curves refers to inlet pressure and 20°C temp. (tolerance ±10%).  
 (\*) For duty service S3 see page 8.

Curvas referidas a la presión de aspiración y temperatura 20°C (tolerancia ±10%).  
 (\*) Para el servicio S3 ver pag. 8.

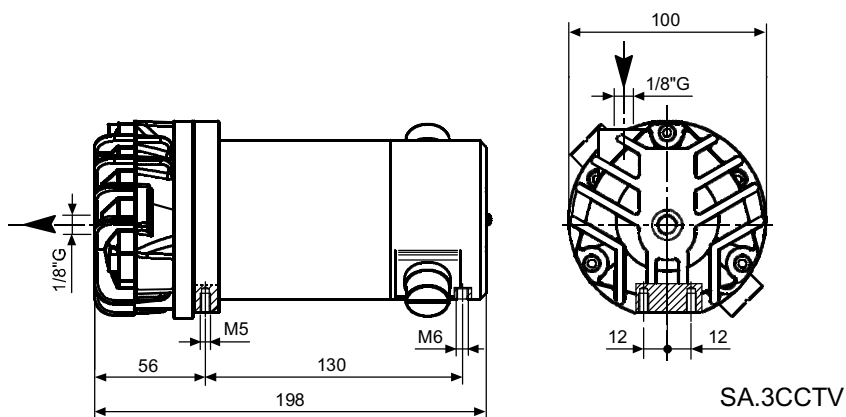
Accessori principali	<b>I</b> Main accessories	<b>GB</b>	<b>SA.3CCTV</b>	<b>SB.6CC/1</b>
Die wichtigsten Zubehörteile	<b>D</b> Accesorios principales	<b>E</b>		
Kit ricambi	Spare part kit		K9813004/CB	K9813006
Ersatzteil - Kit	Kit repuestos			
Raccordo aspirazione	Inlet hose fitting		2103003 (Ø9)	2103006 (Ø12)
Schlauchanschluss, saugseitig	Racord de aspiración			
Filtro in aspirazione	Inlet filter		9001003	9001003
Ansaugfilter	Filtro de aspiración			
Valvola di ritegno	Non-return valve		9007010	9007004
Rückschlagventil	Válvula antiretorno			
Valvola di regolazione vuoto	Vacuum regulating valve		9004012	9004012
Vakuummeter	Válvula reguladora de vacío			
Vuotometro	Vacuum gauge		9009004	9009009
Vakuummeter	Vacuometro			
Antivibranti	Shock mounts		-----	4 x 1503005
Schwingungsdämpfer	Antivibrante			

Nota: Per il montaggio degli accessori vedi schema a pagina 46.

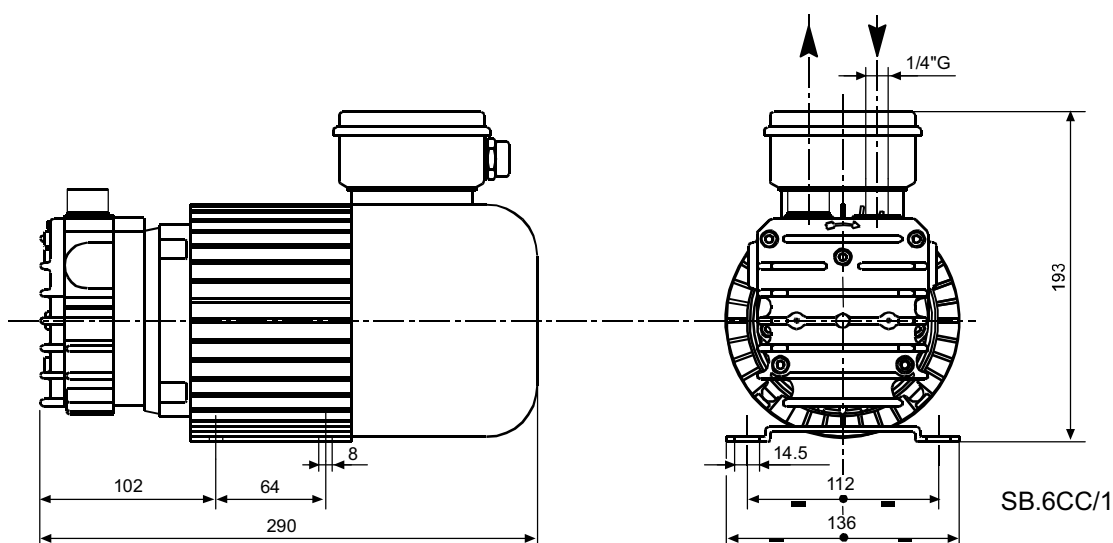
Hinweis: Für die Montage der Zubehörteile siehe Schema auf Seite 46.

Note: for accessories assembling, refer to diagram in page 46.



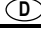

Nota: Para el montaje de los accesorios ver esquema de página 46.



SA.3CCTV



SB.6CC/1

Modello 	Model 		SA.3CCTV 24V DC	SB.6CC/1 24V DC
Modell 	Modelo 			
Codice catalogo	Catalog code		9813004/CB	9813006/CB
Artikelnummer	Código catálogo			
Portata	Inlet capacity	m <sup>3</sup> /h	3	6
Saugvermögen	Caudal			
Pressione finale (ass.)	Final pressure (abs.)	mbar	130 ÷ 170	150
Enddruck (abs.)	Presión final (abs.)	hPa		
Potenza motore	Motor power	kW	0,10	0,28
Motorleistung	Potencia motor			
Numero di giri nominali	R.p.m.	n/min	2500	3000
U/min	Número de revoluciones			
Assorbimento MAX a 24V CC	Max absorption @ 24V DC	A	6	15
Max. Aufnahme bei 24V	Consumo máximo a 24VDC			
Rumorosità (UNI EN ISO 2151)	Noise level (UNI EN ISO 2151)	dB(A)	62	72
Schalldruckpegel (UNI EN ISO 2151)	Nivel sonoro (UNI EN ISO 2151)			
Temperatura di funzionamento*	Operating temperature*	°C	50 ÷ 55	70 ÷ 75
Betriebstemperatur*	Temperatura de funcionamiento*			
Peso	Weight	kg [N]	4,5 [44,1]	9,5 [93,2]
Gewicht	Peso			
Aspirazione pompa	Pump intake		1/8"G	1/4"G
Saugstutzen	Boca de aspiración			

(\*) Temperatura ambiente 20°C

(\*) Umgebungstemperatur 20°C

(\*) Ambient Temperature 20°C

(\*) Temperatura ambiente 20°C